

ИНСТРУКЦИЯ ПО ИСПОЛЬЗОВАНИЮ РАЙВДРИЛ И95ЭЙЧ (RIVEDRILL E95H)

Насадка для установки вытяжных заклепок РайвДрил И95Эйч (далее «насадка»).

Перед началом работы внимательно прочтите инструкцию!

Безопасная работа с этим инструментом возможна только после внимательного прочтения всей информации, содержащейся в данной инструкции. Соблюдайте все правила обращения с данной насадкой.

Будьте внимательны, при работе с инструментом возможна отдача в той руке, которая держит вращающийся кожух. Если отдача слишком сильная — отпустите кожух.

Для правильной работы инструмента используйте только те заклепки, которые указаны в технических характеристиках к данной модели инструмента. Так же используйте сменные носики соответствующего заклепке размера (Рис. С).

Перед работой с инструментом снимите браслеты, ручные повязки и прочие украшения с рук. В противном случае это может привести к повреждению и порче украшений или травмам.

Используйте только оригинальные запчасти и аксессуары ANDREA.

Назначение

Насадка предназначена для заклепывания вытяжных заклепок из алюминия, стали и нержавеющей стали.

Материал	Диаметр свободного конца заклепки (мм)		
	3,2	4,0	4,8
Алюминий	✓	✓	✓
Сталь	✓	✓	
Нержавеющая сталь	✓		

Технические характеристики

Величина холостого хода — 29 мм (9/8");
Максимальная величина хода при нагрузке — 10 мм (3/7");
Максимальный пиковый крутящий момент — 8 Нм (70 Lbf.in);
Вес 280 г;
Длина — 141 мм;
Диаметр — 60 мм;
Диаметр шестигранного хвостовика — 8 мм (5/16");
Прилагающиеся сменные носики для вытяжных заклепок:
— 3,0 — 3,2 мм (1/8");
— 4,0 мм (5/12");
— 4,8 мм (3/16").
Совместимость с различными заклепками указана на Рис. С1

Особенности использования

Инструмент разработан для использования с реверсивными электрическими дрелями, реверсивными аккумуляторными шуруповертами и с прочим сверлильным инструментом, имеющим функцию реверса вращения.

Заклепка устанавливается в одно движение.

Ножка заклепки должна быть полностью вставлена в носик инструмента.

Перед зарядкой следующей заклепки убедитесь, что ножка предыдущей удалена. Несоблюдение этого правила может привести к поломке инструмента и лишения гарантии.

При использовании инструмента не по назначению, а так же при нарушении правил и рекомендаций по обращению и использованию инструмента приведенных в этой инструкции, приведших к неисправности или какому-либо иному ущербу, поставщик снимает с себя гарантийные обязательства.

Как устроена насадка РайвДрил И95Эйч

Рис. А Аксессуары, описанные здесь, не всегда включаются в комплект.

- 1 — насадка для установки вытяжных заклепок РайвДрил И95Эйч;
- 2 — шестигранный хвостовик;
- 3 — сменный носик под разные размеры заклепок;
- 4 — отверстие контроля;
- 5 — вращающийся кожух;
- 6 — сверлильный инструмент (в комплект не входит);
- 7 (Рис. С) — вытяжная заклепка (в комплект не входит).

F1 (Рис. G) — крепление для использования с электродрелью. Поставляется отдельно;

F2 (Рис. H) — крепление для использования с аккумуляторным шуруповертом или дрелью. Поставляется отдельно.

SC (Рис. SC) — пластиковый кейс. Поставляется отдельно.

Принцип работы

При удерживании кожуха (5) левой рукой, так, чтобы он не вращался, инструмент трансформирует вращательное движение сверлильного инструмента в поступательное движение внутренних зажимных губок, через шестигранный хвостовик (2) (Рис. В1). При вращении шестигранного хвостовика (2) против часовой стрелки зажимные губки перемещаются вперед и закрывают отверстие контроля (4) (Рис. В1). Устройство готово к вставке заклепки. При вращении хвостовика по часовой стрелке зажимные губки движутся назад, открывая отверстие контроля, и расклепывают заклепку. При вращении обратно, отверстие контроля вновь закрывают зажимные губки и хвостик заклепки выпадает. На Рис. В1 черные стрелки показывают направление вращения, при котором отверстие контроля открывается. Белые стрелки показывают направление вращения, при котором отверстие закрывается.

В крайних положениях хода губок (максимальная длина хода 29 мм) происходит срабатывание защитного механизма и раздаются щелчки. Этот звук означает, что губки находятся в крайнем положении и можно отпустить кнопку сверлильного устройства.

Попробуйте поработать инструментом без заклепки:

— вращайте против часовой стрелки (Рис. В2). Обратите внимание, отверстие контроля закрывается и слышен звук щелчков.

— вращайте по часовой стрелке (Рис. В3). Обратите внимание, отверстие контроля открывается и после 29 мм хода губок слышен звук щелчков.

Как работать

Установка заклепки:

1. Установите насадку РайвДрил И95Эйч на сверлильный инструмент. Для этого поместите хвостовик (2) в зажимной патрон и хорошо затяните (Рис. А1). Закройте зажимной патрон сверлильного инструмента телескопическим кожухом (5). Убедитесь, что установлен правильный носик (Рис. С4). Насадка готова к работе.

2. Убедитесь, что отверстие контроля (4) закрыто полностью. Если отверстие открыто, то вращайте хвостовик против часов стрелки до щелчков и остановите инструмент.

3. **Убедитесь, что ваши заклепки соответствуют возможностям данного инструмента** (Рис. С1). Свободный конец заклепки должен быть от **4 до 10 мм** (Рис. С2 и С3).

4. Вставьте ножку заклепки (7) в носик. Убедитесь, что заклепка вставлена полностью.

5. С помощью реверса переключите сверильное устройство на вращение по часовой стрелке (Рис. D).

6. Удерживая кожух левой рукой (если вы левша, то правой).

7. Вставьте свободный конец заклепки в крепежное отверстие.

8. Приведите сверильное устройство в действие.

9. Когда заклепка будет расклепана и хвостик оторвется прекратите вращение инструмента (Рис. D2).

Высвобождение заклепки:

1. Переключите реверс сверильного устройства на вращение против часовой стрелки (Рис. E).

2. Наклоните устройство так, что бы сменный носик смотрел вниз (вертикально или сильно диагонально).

3. Приведите устройство в движение, и дождитесь пока хвостик заклепки выпадет (убедитесь в этом) и раздастся щелкающий звук защитного механизма (Рис. E2).

4. Проверьте отверстие контроля, оно должно быть закрыто.

5. Насадка готова к приему новой заклепки.

Как ухаживать и чистить

Следите за тем, что бы внутренние зажимные губки насадки РайвДрил были чистыми, сухими и смазанными должным образом. Если устройство вышло из строя, то вам следует обратиться к авторизованному сервис центру MAQUINAS ANDREA. Для заказа запасных частей вам следует использовать номера деталей, указанных на рис. F.

Самостоятельное устранение проблем

Проблема: ножка заклепки не входит в отверстие сменного носика.

Решение: используйте подходящий носик (Рис. С4).

Проблема: Заклепка заряжена, но не вытягивается.

Решение: Возможно, механизм в позиции как на Рис. В3. Переведите механизм в позицию как на Рис. В2.

Возможно ножка заклепки слишком короткая, сверьтесь с таблицей размеров Рис. С4. Возможно, что зажимные губки сильно загрязнены, повреждены или крайне изношены.

Проблема: Заклепки устанавливаются, но ножка заклепки не выбрасывается наружу.

Решение: Возможно, хвостик заклепки слишком толстый (см. рис. С4), или же выбран не подходящий сменный носик. Открутите носик и аккуратно извлеките хвостик заклепки. Установите правильный носик. Так же возможно, что зажимные губки сильно загрязнены, повреждены или крайне изношены.

Работа одной рукой

Существует возможность работать с РайвДрил используя одну руку. Для этого необходимо использование специальных креплений. На данный момент выпускается 2 вида креплений:

— крепление для аккумуляторного сверильного устройства Anaconda (Рис. H, F2);

— крепление для электродрелей (используется штатное крепежное гнездо глубиномера) РайвДрил фэстнер (RiveDrill fastener) (Рис. G, F1)

Кейс

Маленький кейс (400x350x100 мм). В него помещается РайвДрил с двумя видами фиксатора (F1 и F2) вместе с дрелью. Кейс можно приобрести так же и с НатДрил (NutDrill). Поставляется отдельно.

Гарантийные обязательства

На данное устройство гарантия распространяется в течении 6 месяцев со дня покупки. Гарантия покрывает все случаи связанные с не качеством материалов или сборки. Случаи, связанные с нормальным износом устройства, а также неправильным использованием, повлекшим за собой поломку не являются гарантийными. Превышение крутящего момента, использование привода с ударным режимом, неправильный выбор носика и другие несоблюдения инструкции по эксплуатации, могут повлечь поломку. В связи с этим механическая поломка губок, штоков или осей гарантийным случаем не является.

Дата приобретения / ___ / _____ 20__ г.

М.П.

Текст, рисунки и фотографии, используемые в данной инструкции, охраняются законом об Авторских правах и являются собственностью MAQUINAS ANDREA, Испания и ООО «АльпТехника», Россия. Частичное или полное копирование только с разрешения ООО «АльпТехника».

ООО «АльпТехника» является официальным представителем и эксклюзивным дистрибьютером MAQUINAS ANDREA, S.A. в РФ.

Данный товар произведен в ЕС.

По всем вопросам, связанным с приобретением, обслуживанием и гарантией обращайтесь

в ООО «АльпТехника»

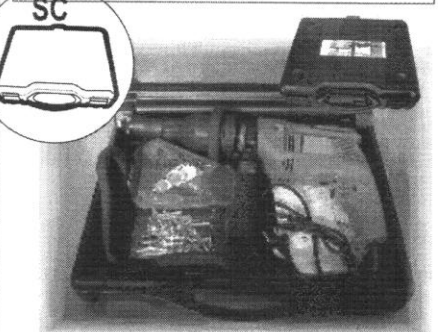
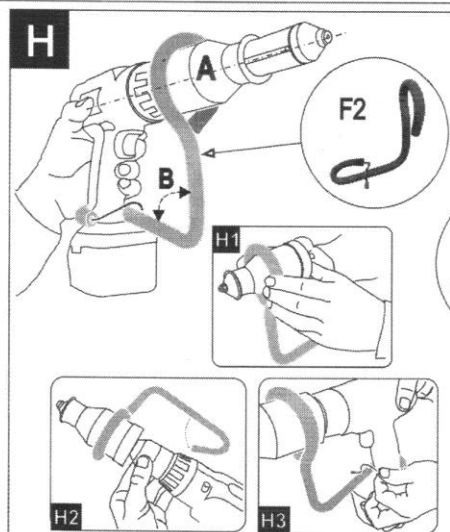
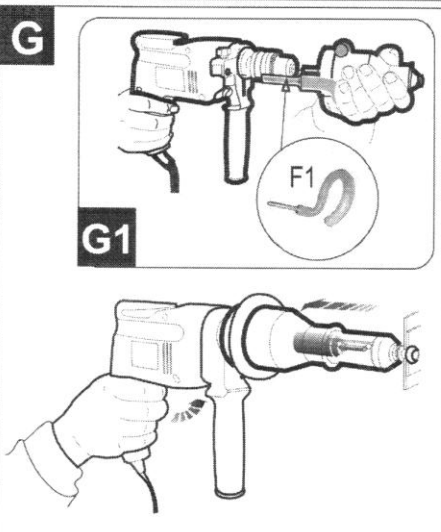
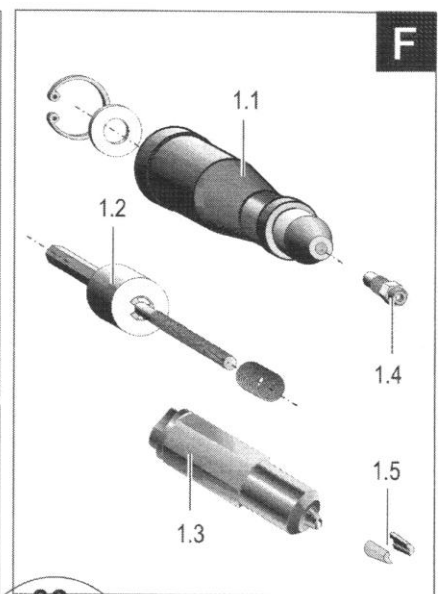
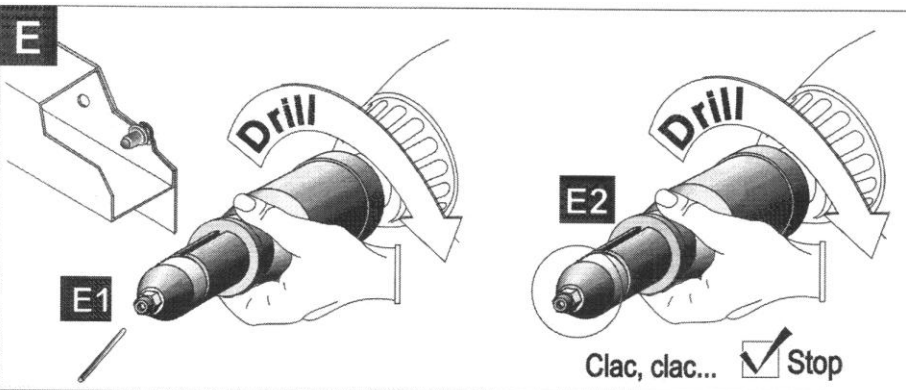
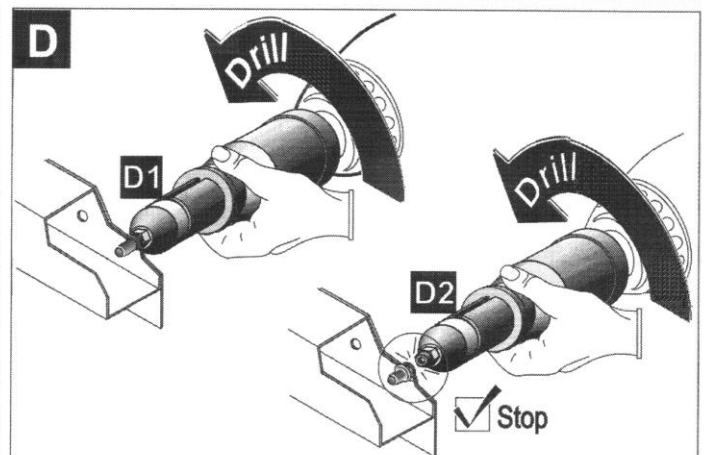
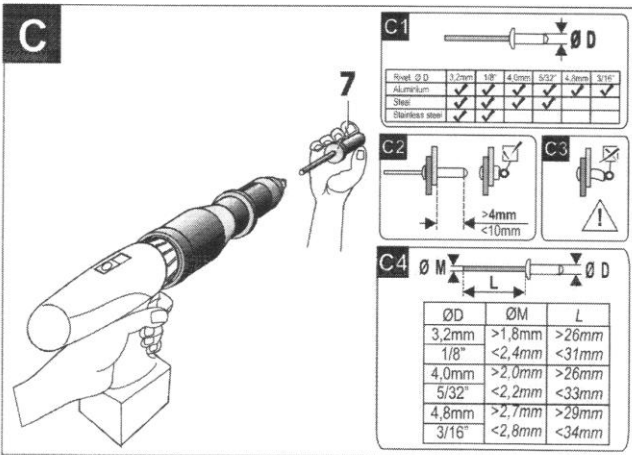
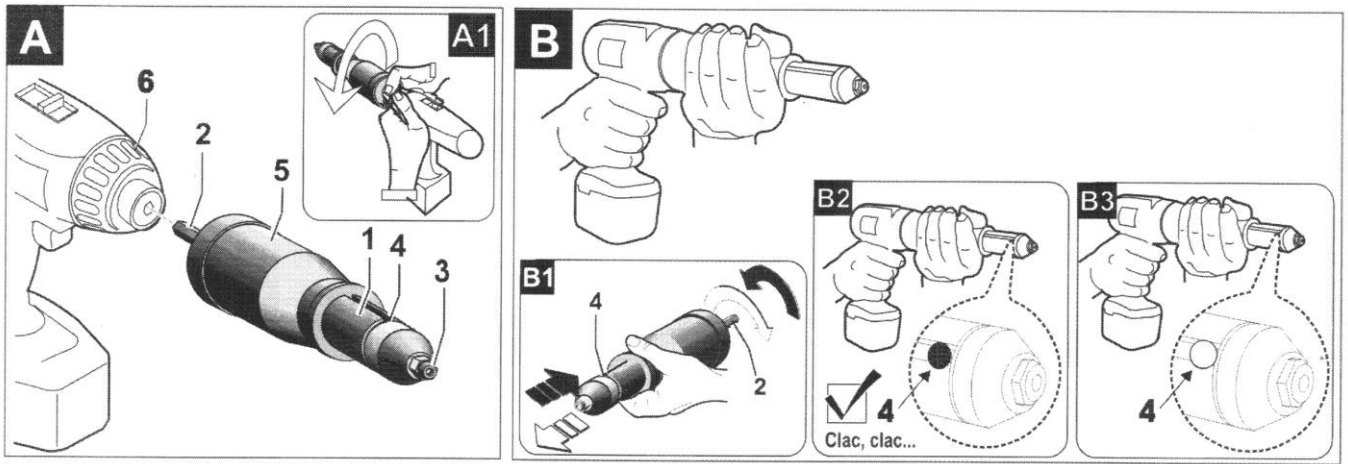
по тел.: (495) 226-70-94, (495) 226-70-95,

на электронную почту rivedrill@alptechnika.ru

или по адресу

111024, Москва, ул. Старообрядческая, 28А.

www.alptechnika.ru



Текст, рисунки и фотографии используемые в данной инструкции, охраняются законом об Авторских правах и являются собственностью MAQUINAS ANDREA S.A., Испания и ООО «АльпТехника», Россия. Частичное или полное копирование материала только с разрешения ООО «АльпТехника».